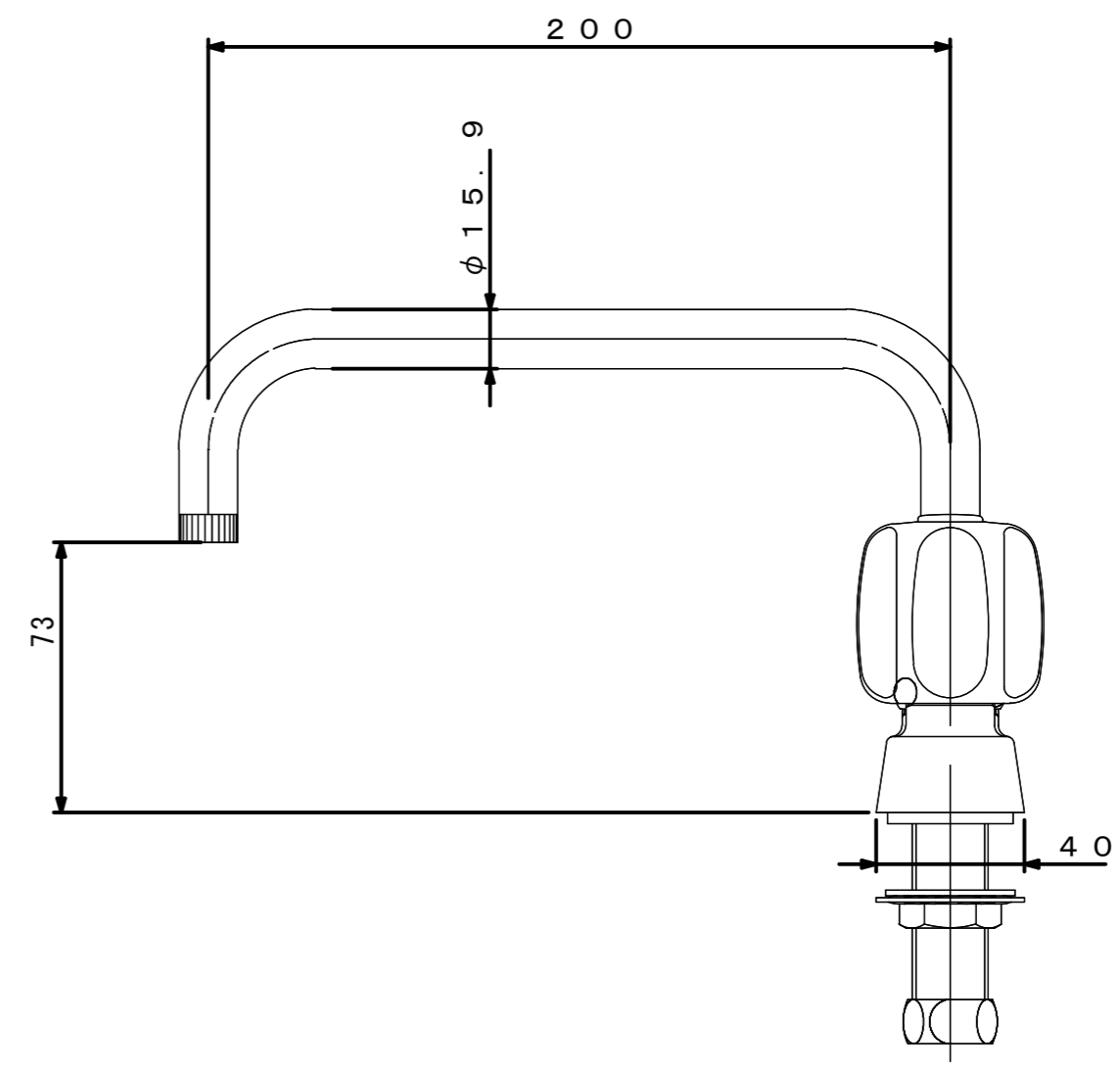
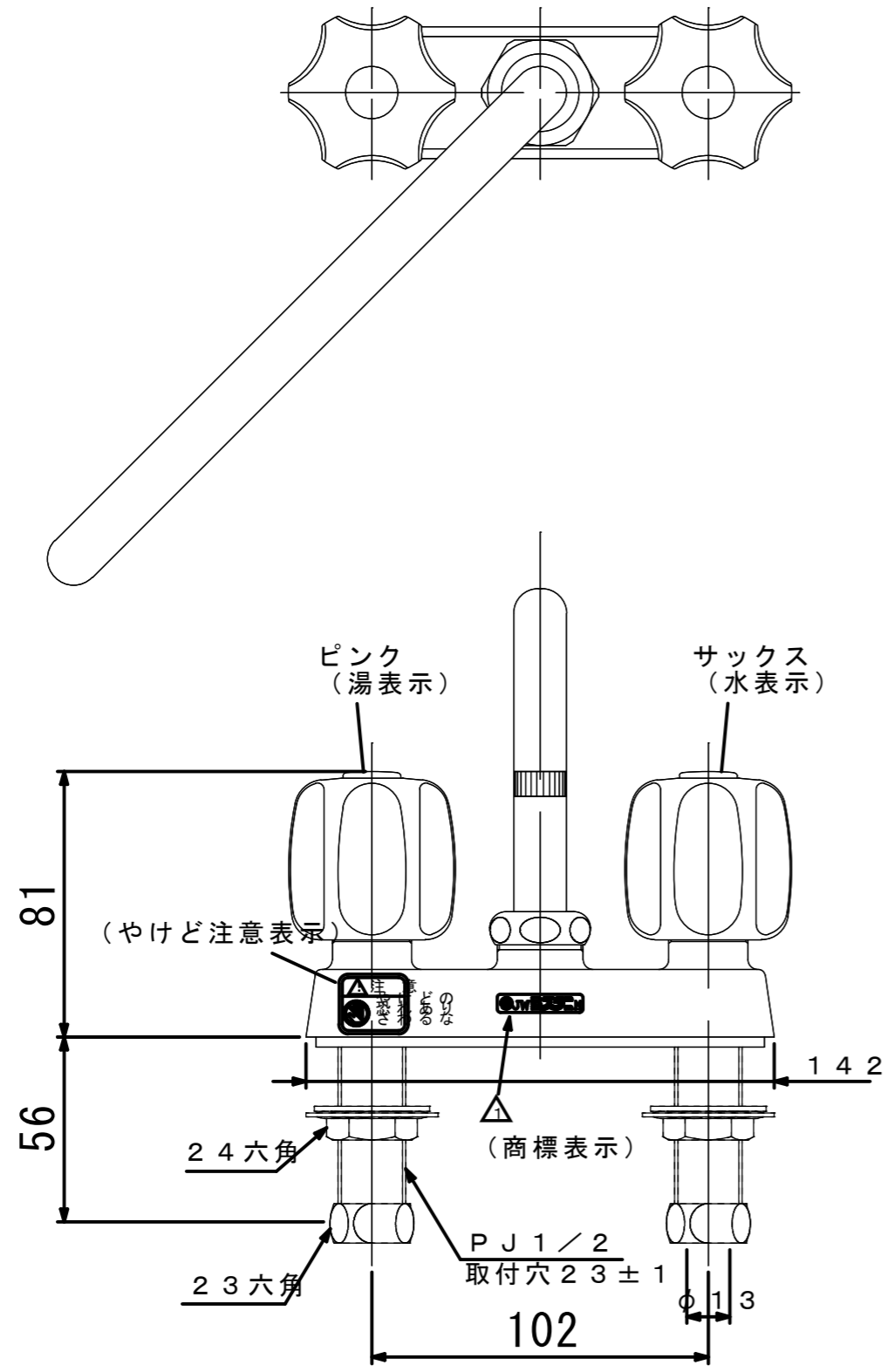


記号	日付	変更理由	訂正記事	印
△	08.6.21	新JISへの移行の為	JIS刻印→新JISミズタニシール	
	.			
	.			



品名	台付2ハンドル湯水混合水栓 K13-38G-M32D		仕上		尺度	承認	検図	設計	製図
材質	規格	表面処理			1/1			小野	小野
ミズタニバルブ工業株式会社				備考	第三角法	日付	02.6.14	コードNo. 301510	
					外観寸法図				