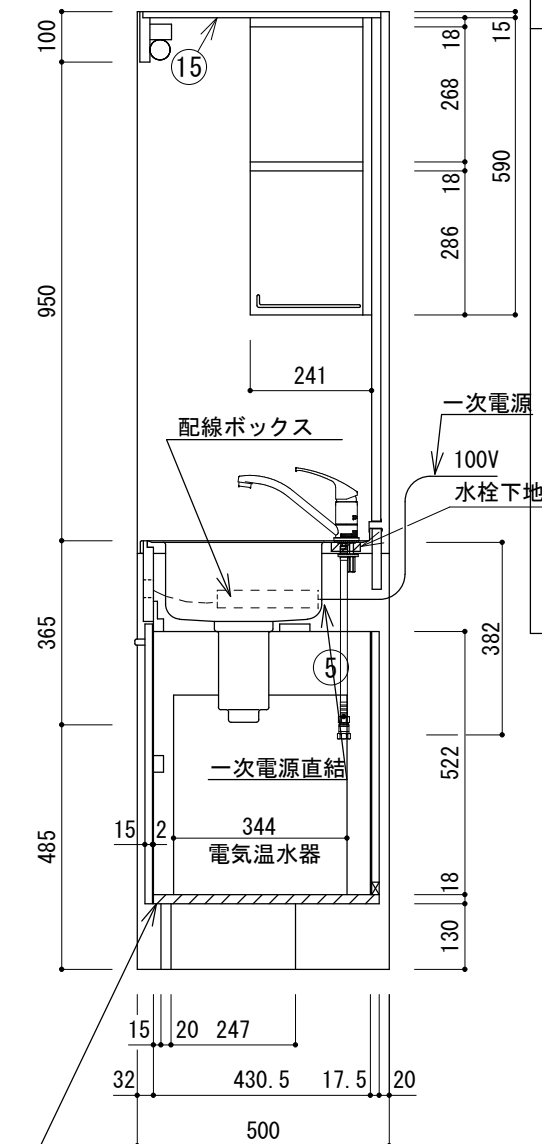
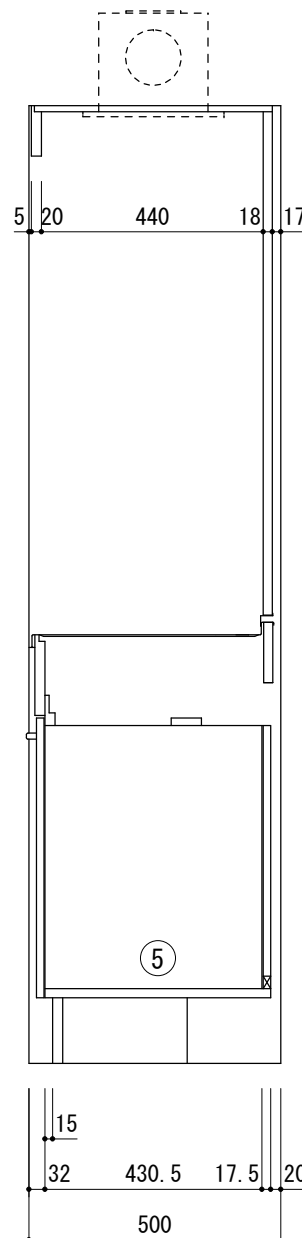


電気温水器用底板補強



電気温水器用底板補強

番号	品名	仕様	
下台	①	トップ	SUS430 (バックガード付) t=0.6
	②	側板 (シンク側)	両面FCコートパーティクルボード
	③	側板 (コンロ側)	両面FCコートパーティクルボード
	④	巾木	片面FCコートパーティクルボード
	⑤	キャビネット内装	両面FCコートパーティクルボード・FCコートMDF
	⑥	扉	低圧メラミン化粧パーティクルボード
	⑦	幕板	低圧メラミン化粧パーティクルボード
	⑧	混合水栓	ミズタニバルブ MKZ545MMXE
	⑨	スイッチボックス	配線キット (100V)
	⑩	取手	樹脂成形品
	⑪	包丁差し	樹脂成形品
	付属品	小型ゴミ収納器付排水トラップ (50mm封水) (排水ホース付)	
	電気温水器	LIXIL EHPN-F12N1 (12L)	
上台	⑫	側板 (シンク側)	両面FCコートパーティクルボード
	⑬	側板 (コンロ側)	外側: 片面FCコートパーティクルボード 内側: 化粧不燃板 (t=3)
	⑭	背板	化粧不燃板 (t=3)
	⑮	天板	化粧不燃板 (t=3)
	⑯	幕板	外側: 片面FCコートパーティクルボード 内側: 化粧不燃板 (t=3)
	⑰	食器棚	本体: 両面FCコートパーティクルボード 棚: 樹脂コーティング
	⑱	照明器具	蛍光灯 15W 50/60HZ 切替
		付属品	木口カバー (樹脂成形品), Tジョイント (樹脂成形品)
	換気扇	オプション	

シングルレバー混合水栓仕様  
電気温水器用底板補強  
フラット天板仕様

縮尺 1/15

ミニキッチン MK 150B F S O R