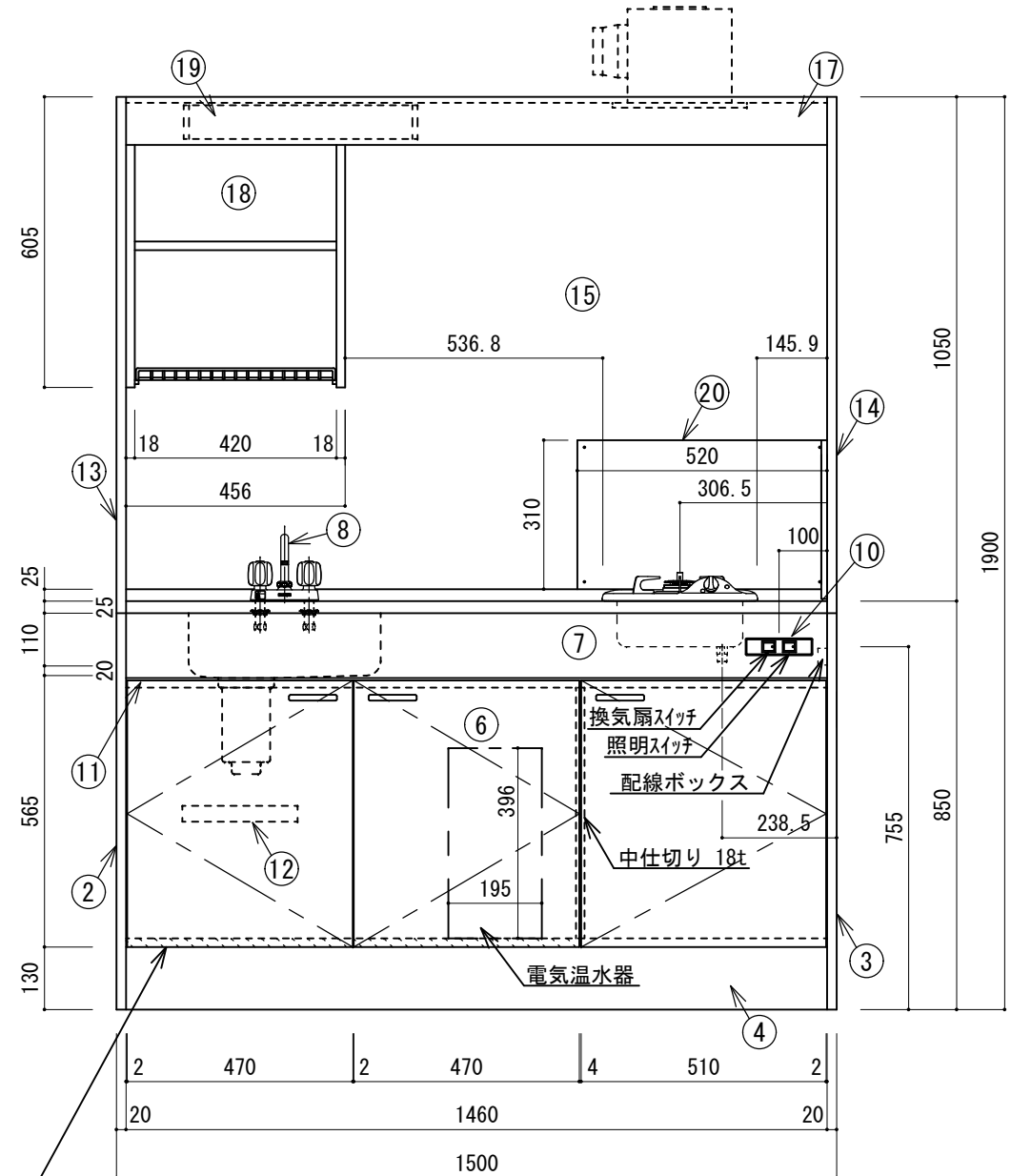
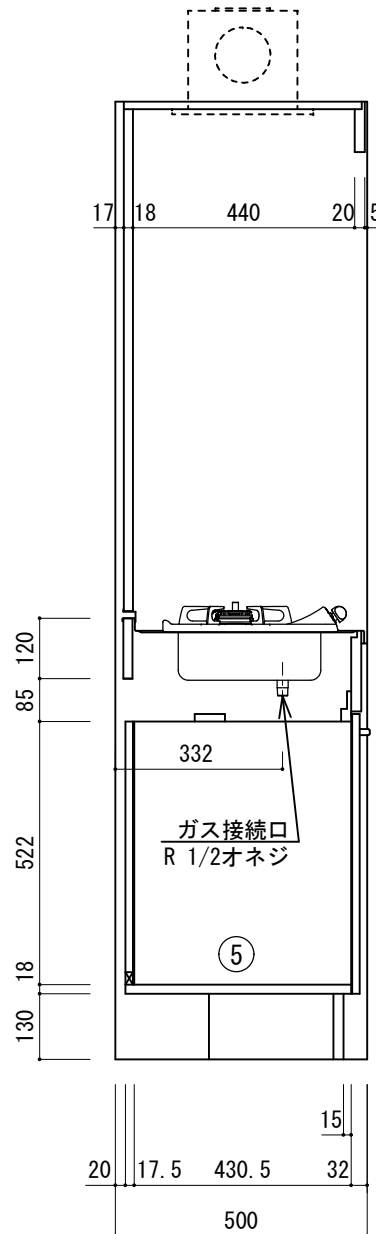


電気温水器用底板補強



電気温水器用底板補強

番号	品名	仕様
①	トップ	SUS430 (バックガード付) t=0.6
②	側板 (シンク側)	両面FCコートパーティクルボード
③	側板 (コンロ側)	両面FCコートパーティクルボード
④	巾木	片面FCコートパーティクルボード
⑤	キャビネット内装	両面FCコートパーティクルボード・FCコートMDF
⑥	扉	低圧メラミン化粧パーティクルボード
⑦	幕板	低圧メラミン化粧パーティクルボード
⑧	混合水栓	ミズタニバルブ K13-38G-M32D
⑨	ガスコンロ	ハーマン DC1004SA (センサー付)
⑩	スイッチボックス	配線キット (100V)
⑪	取手	樹脂成形品
⑫	包丁差し	樹脂成形品
	付属品	小型ゴミ収納器付排水トラップ (50mm封水) (排水ホース付)
	電気温水器	LIXIL EHPN-F12N1 (12L)
⑬	側板 (シンク側)	両面FCコートパーティクルボード
⑭	側板 (コンロ側)	外側: 片面FCコートパーティクルボード 内側: 化粧不燃板 (t=3)
⑮	背板	化粧不燃板 (t=3)
⑯	天板	化粧不燃板 (t=3)
⑰	幕板	外側: 片面FCコートパーティクルボード 内側: 化粧不燃板 (t=3)
⑱	食器棚	本体: 両面FCコートパーティクルボード 棚: 樹脂コーティング
⑲	照明器具	蛍光灯 15W 50/60HZ 切替
⑳	遮熱板	SUS430 t=0.4 (ガスコンロ側側板及び背板)
	付属品	ホロカバー (樹脂成形品), Tジョイント (樹脂成形品)
	換気扇	オプション

電気温水器用底板補強

縮尺 1/15

ミニキッチン MK 150B SG-1 HOL