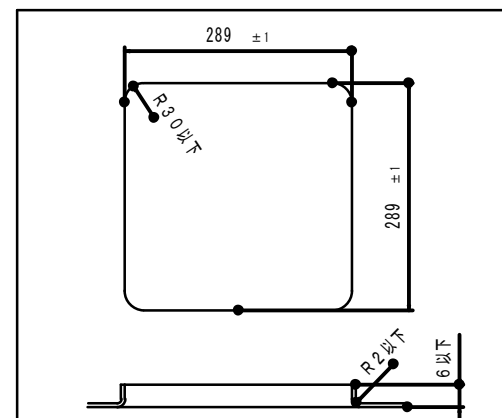


■ 取付開口寸法



■ 仕様

| | | |
|----------|---------------------------------------|-------------------|
| 形名 | SPH-131S | SPH-231S |
| 定格 | 100V-1300W | 単相200V-1500W |
| 大きさ | 幅320×奥行334×高さ117 | |
| 重さ | 約3kg | |
| ヒーター消費電力 | 約128W~1300W 6段階調節 | 約135W~1500W 6段階調節 |
| コード | 2.0mm ² 3心キャブタイヤコード 長さ0.6m | |
| 差込みプラグ | 接地形2極 15A・125V | 接地形2極 15A・250V |

| | | | |
|--------------|---------------|----|-------|
| 形名 | SPH-131S・231S | 尺度 | 1/3 |
| 品名 | 1口クッキングヒーター | 単位 | mm |
| SNK 三化工業株式会社 | | 作成 | H11.8 |